

# PRODUKT ARKUSZ

Ramka zatrzaskowa A2, narożnik ostry, profil 25 mm, drewno

KRA2G25LB

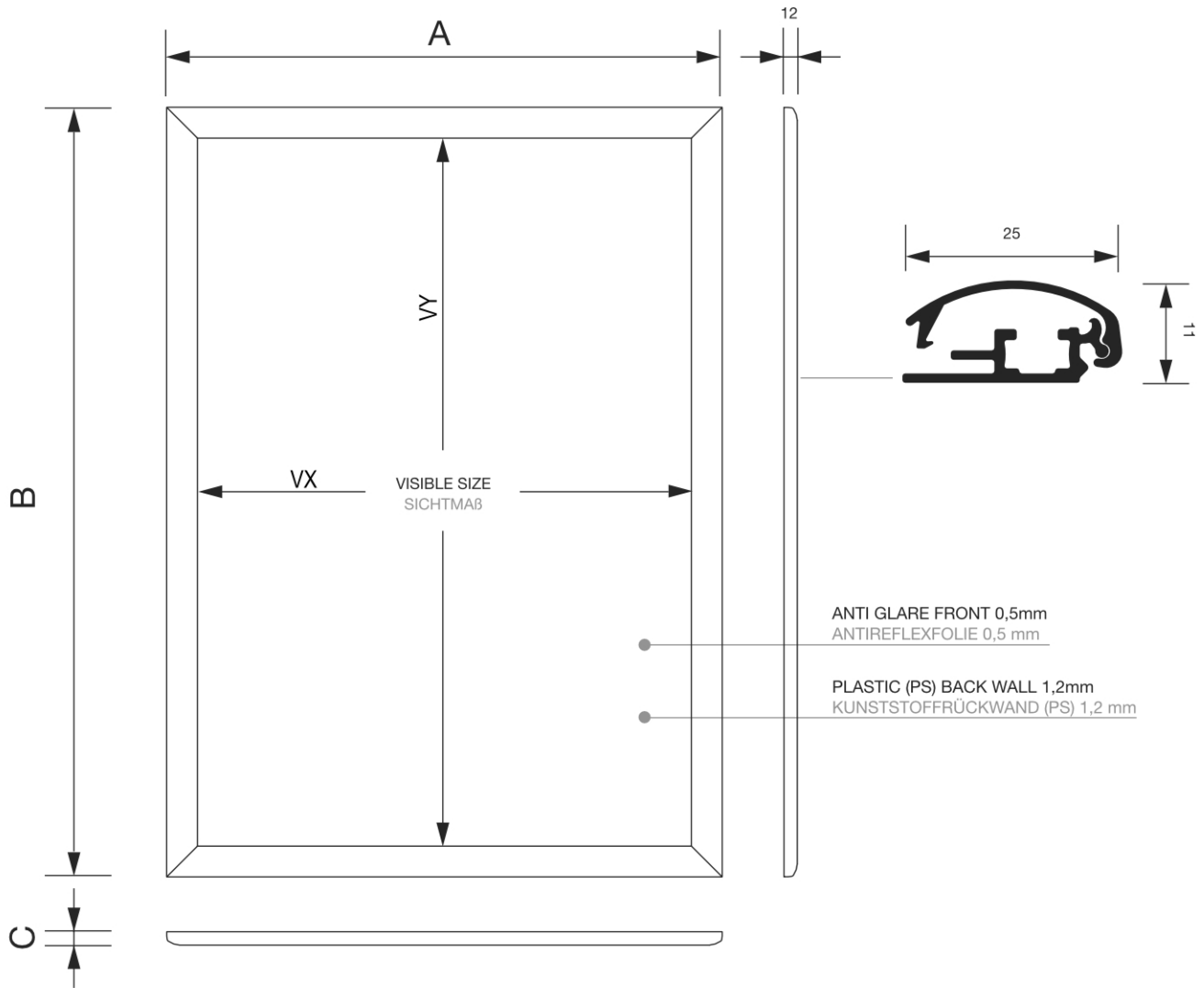


- Idealna do plakatów w formacie A5 do A1
- Szybka wymiana plakatu - system OWZ
- Narożniki ostre

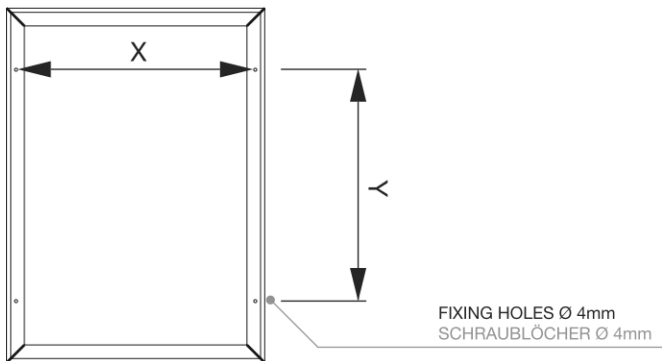
# PRODUKT ARKUSZ

## Ramka zatrzaskowa A2, narożnik ostry, profil 25 mm, drewno

KRA2G25LB



### BACK VIEW RÜCKANSICHT



### ACCESSORIES ZUBEHÖR



(SOSSET)  
SET OF SCREWS  
SCHRAUBENSET

(KRHOOK)  
HANGING HOOKS  
HAKEN ZUM ABHÄNGEN



(HSKR)  
HANGING SET  
HÄNGESET

# PRODUKT ARKUSZ

Ramka zatrzaskowa A2, narożnik ostry, profil 25 mm, drewno

KRA2G25LB

## PODSTAWOWE INFORMACJE

SKU	Sizes (mm) (A x B x C)	Format (mm)	Widoczny rozmiar (mm) (VXxVY)	Rozstaw otworów (mm) (XxY)
KRA2G25LB	451 x 625 x 11	A2 (420 x 594 mm)	401 x 575 mm	431 x 336 mm

Orientacja	Weight (kg)
Pionowy	1,03

## INFORMACJE O OPAKOWANIU

Pakowanie 1 (mm)	Pakowanie 2 (mm)	Pakowanie 3 (mm)
634 x 460 x 20	-	-

Ilość na palecie	Waga palety (kg)	Typ palety
250	370	EUR

## WIĘCEJ INFORMACJI

Potwierdzona jakość produktów	EAN
Nie	8596052191459

# TABELA ROZMIARÓW

Ramka zatrzaskowa A2, narożnik ostry, profil 25 mm, drewno

KRA2G25LB

